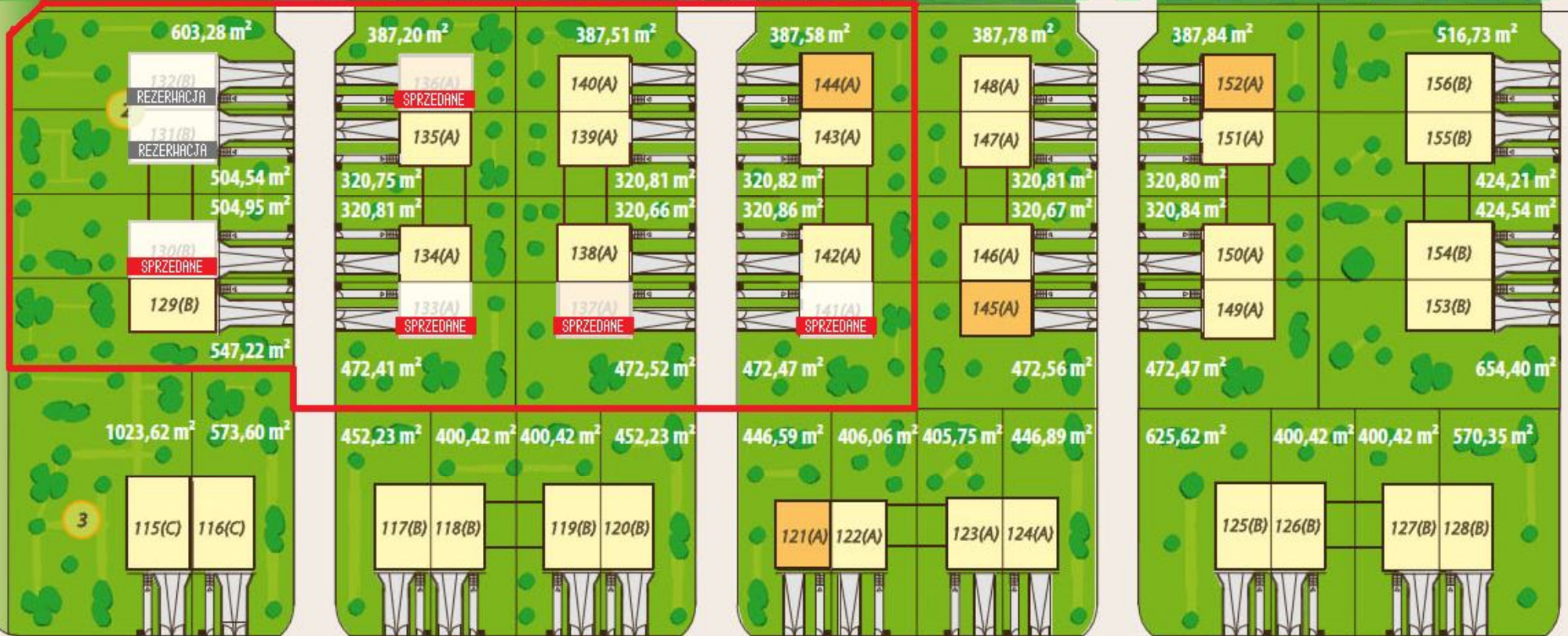


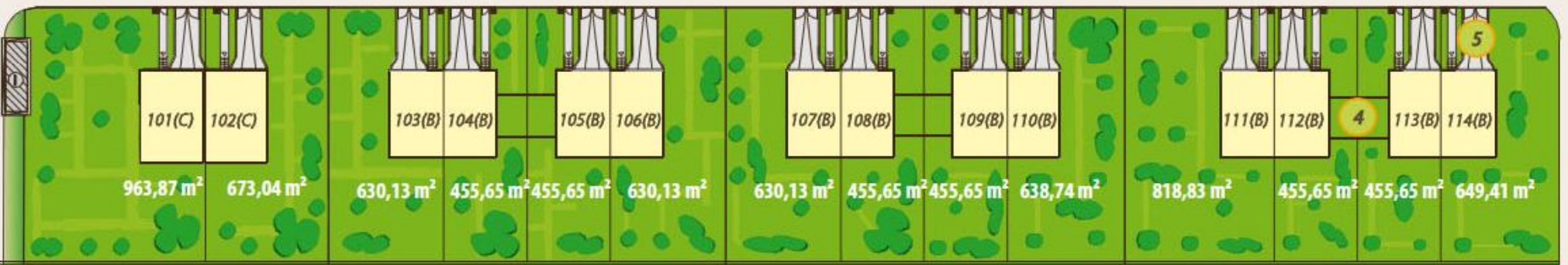
Pierwszy etap budowy

6



droga | road

3



5

4